

Телефоны: Телефоны: 8 800 201-81-31 / +7 (925) 198-98-34

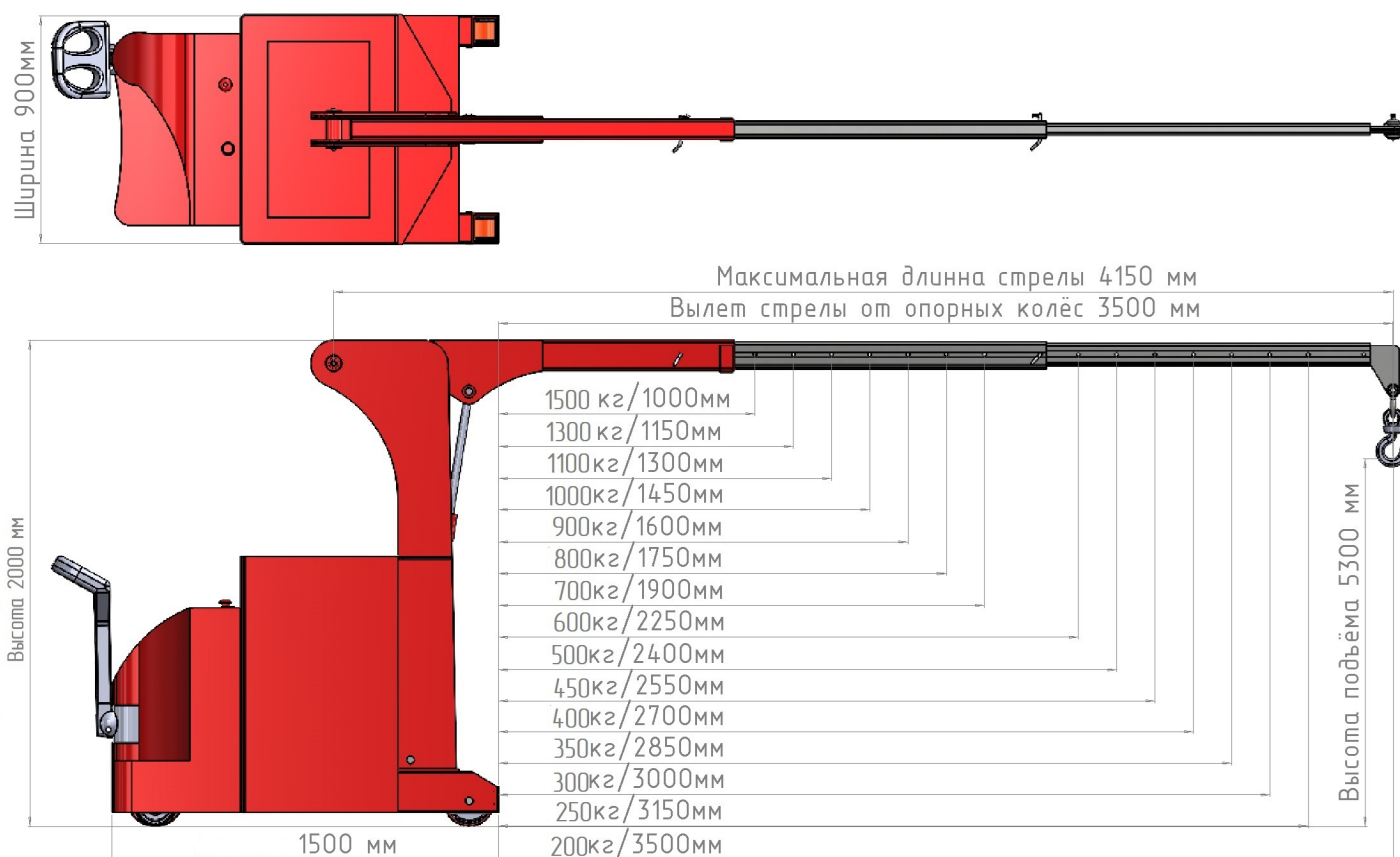
## Базовое коммерческое предложение!

|  |  |   |
|--|--|---|
|    | <p>Модель: Мини-кран КЭГС МС-2-1500<br/>(с фиксированным противовесом)</p>                   |   |
|  | <p>Серия №2: Мини-кран электрогидравлический самоходный<br/>с фиксированным противовесом</p> |   |
|  | <p>Производитель: ООО «ПТК Мехатроника»</p>  | <p>Россия </p> |
| <p>Стоимость крана (1шт.) 2 000 000-00 руб. <b>Без НДС</b><br/>         Стоимость крана (1шт.) 2 500 000-00 руб. <b>С НДС</b><br/> <b>Приобрести возможно как с НДС, так и без НДС.</b><br/>         Взаиморасчёт 60% предоплата, 40% перед отгрузкой.<br/>         Срок производства до 10 недель.<br/>         Кран поставляется в полной комплектации<br/>         (Кран, АКБ, Зарядное устройство).<br/>         Все гидравлические ёмкости заправлены, узлы и агрегаты<br/>         проверены, полная готовность к эксплуатации.<br/> <b>Доставка: В пределах 150км и Терминал ТК БЕСПЛАТНО.</b><br/>         Гарантия 24 месяца.</p> |  |   |

|  |                |          |
|--|----------------|----------|
| Модель:  | КЭГС МС-2-1500 |          |
| Грузоподъемность крана: стрела убрана/выдвинута            | кг             | 1500/200 |
| Максимальный вылет стрелы от опорных колёс                 | мм             | 3500     |
| Длина шасси  | мм             | 1500     |
| Ширина шасси   | мм             | 900      |
| Габаритная высота  | мм             | 2000     |
| Максимальная высота крюка                                  | мм             | 5300     |
| АКБ 2x12в AGM (не требует обслуживания и зарядной комнаты) | Ah             | 140*     |
| Высокочастотное встроенное зарядное устройство (220в)      | Ah             | 20*      |
| Колесо, опорное передние – полиуретан                      | мм             | 2x200    |
| Колесо ведущее с электромагнитным тормозом – полиуретан    | мм             | 1x230*   |
| Гидравлическая станция 24в 2.0 кВт*                        |                |          |
| Электротягач перемещения 24в 1.6 кВт*                      |                |          |
| Дорожный просвет   | мм             | 50       |
| Вес включая противовес                                     | кг             | 2200*    |

\*Параметр может изменяться без ухудшения характеристик.

Телефоны: Телефоны: 8 800 201-81-31 / +7 (925) 198-98-34



Производитель оставляет за собой право внесения изменений в конструкцию.

С наилучшими пожеланиями, ООО «МЕХАТРОНИКА».