

Телефоны: Телефоны: 8 800 201-81-31 / +7 (925) 198-98-34

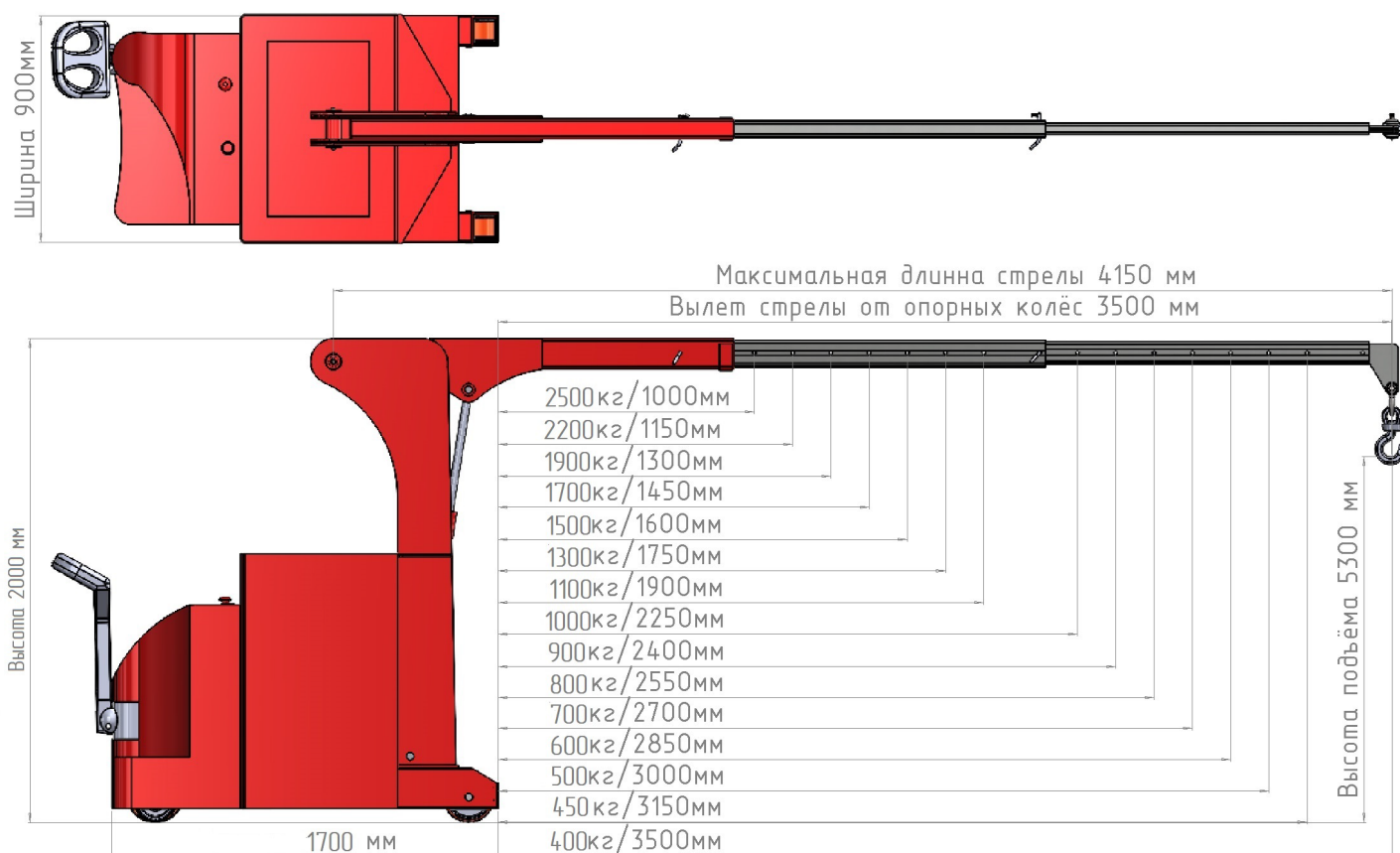
Базовое коммерческое предложение!

	Модель: Мини-кран КЭГС МС-2-2500 (с фиксированным противовесом)	
	Серия №2: Мини-кран электрогидравлический самоходный с фиксированным противовесом	
	Производитель: ООО «ПТК Мехатроника»	Россия 
<p> Стоимость крана (1шт.) 2 600 000-00 руб. Без НДС Стоимость крана (1шт.) 3 250 000-00 руб. С НДС Приобрести возможно как с НДС, так и без НДС. Взаиморасчёт 60% предоплата, 40% перед отгрузкой. Срок производства до 10 недель. Кран поставляется в полной комплектации (Кран, АКБ, Зарядное устройство). Все гидравлические ёмкости заправлены, узлы и агрегаты проверены, полная готовность к эксплуатации. Доставка: В пределах 150км и Терминал ТК БЕСПЛАТНО. Гарантия 24 месяца. </p>		

Модель:	КЭГС МС-2-2500	
Грузоподъемность крана: стрела убрана/выдвинута	кг	2500/400
Максимальный вылет стрелы от опорных колёс	мм	3500
Длина шасси	мм	1700
Ширина шасси	мм	900
Габаритная высота	мм	2000
Максимальная высота крюка	мм	5300
АКБ 2x12в AGM (не требует обслуживания и зарядной комнаты)	Ah	300*
Высокочастотное встроенное зарядное устройство (220в)	Ah	30*
Колесо, опорное передние – полиуретан	мм	4x200
Колесо ведущее с электромагнитным тормозом – полиуретан	мм	1x310*
Гидравлическая станция 24в 3.0 кВт*		
Электротягач перемещения 24/48в 4.0 кВт*		
Дорожный просвет	мм	50
Вес включая противовес	кг	3500*

*Параметр может изменяться без ухудшения характеристик.

Телефоны: Телефоны: 8 800 201-81-31 / +7 (925) 198-98-34



Производитель оставляет за собой право внесения изменений в конструкцию.

С наилучшими пожеланиями, ООО «МЕХАТРОНИКА».