

Телефоны: Телефоны: 8 800 201-81-31 / +7 (925) 198-98-34

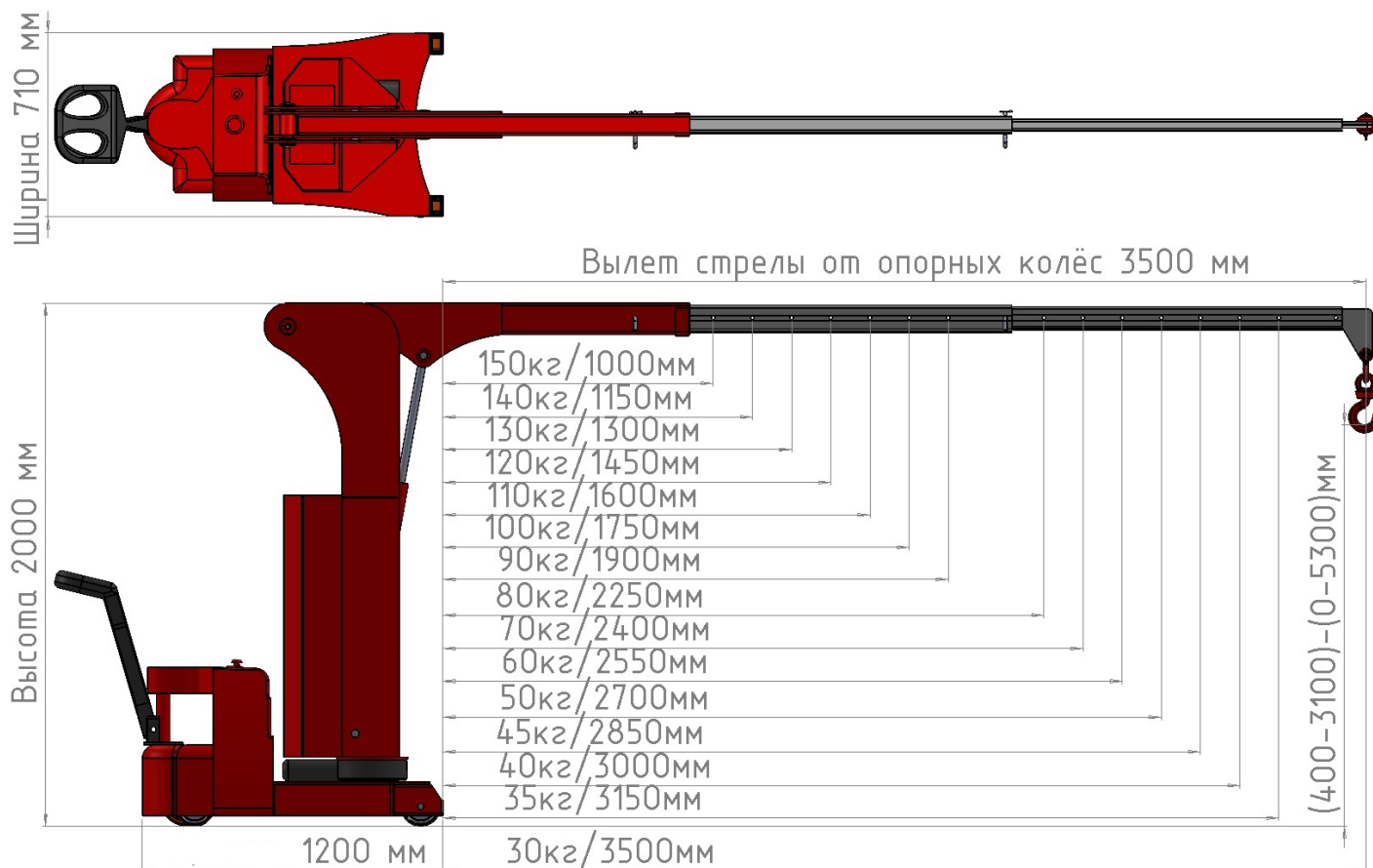
Базовое коммерческое предложение!

	Модель: Мини-кран КЭГС МС-3-150 с поворотным противовесом на 360°	
	Серия: Мини-кран электрогидравлический самоходный с поворотным противовесом на 360°	
	Производитель:	ООО «ПТК Мехатроника» Россия
	<p> Стоимость крана (1шт.) 1 000 000-00 руб. Без НДС Стоимость крана (1шт.) 1 250 000-00 руб. С НДС Приобрести возможно как с НДС, так и без НДС. Взаиморасчёт 60% предоплата, 40% перед отгрузкой. Срок производства до 10 недель. Кран поставляется в полной комплектации (Кран, АКБ, Зарядное устройство). Все гидравлические ёмкости заправлены, узлы и агрегаты проверены, полная готовность к эксплуатации. Доставка: В пределах 150км и Терминал ТК БЕСПЛАТНО. Гарантия 24 месяца. </p>	

Модель: Мини-крана		КЭГС МС-3-150
Грузоподъемность крана: стрела убрана/выдвинута	кг	150/30
Стрела в убранном/выдвинутом состоянии (в горизонте)	мм	1000-3500
Диапазон высоты крюка стрела убрана/выдвинута	мм	(400-3100) - (0-5300)
Автоматизированный поворот стрелы совместно с противовесом на 360°		
Длина шасси	мм	1200
Ширина шасси	мм	710
Габаритная высота	мм	2000
Тяговая АКБ технология исполнения AGM/GEL	Ah	75*
Зарядное устройство высокочастотное (сеть 220в)	Ah	10*
Колеса опорное передние - полиуретан	мм	2x200*
Колесо ведущее с электромагнитным тормозом	мм	1x230*
Гидравлическая станция 24в 0.7 кВт*		
Электротягач перемещения 24в 0.7 кВт*		
Дорожный просвет	мм	50
Собственный вес	кг	700*

*Параметр может изменяться без ухудшения характеристик.

Телефоны: Телефоны: 8 800 201-81-31 / +7 (925) 198-98-34



Производитель оставляет за собой право внесения изменений в конструкцию.

С наилучшими пожеланиями, ООО «ПТК «МЕХАТРОНИКА».