

Телефоны: Телефоны: 8 800 201-81-31 / +7 (925) 198-98-34

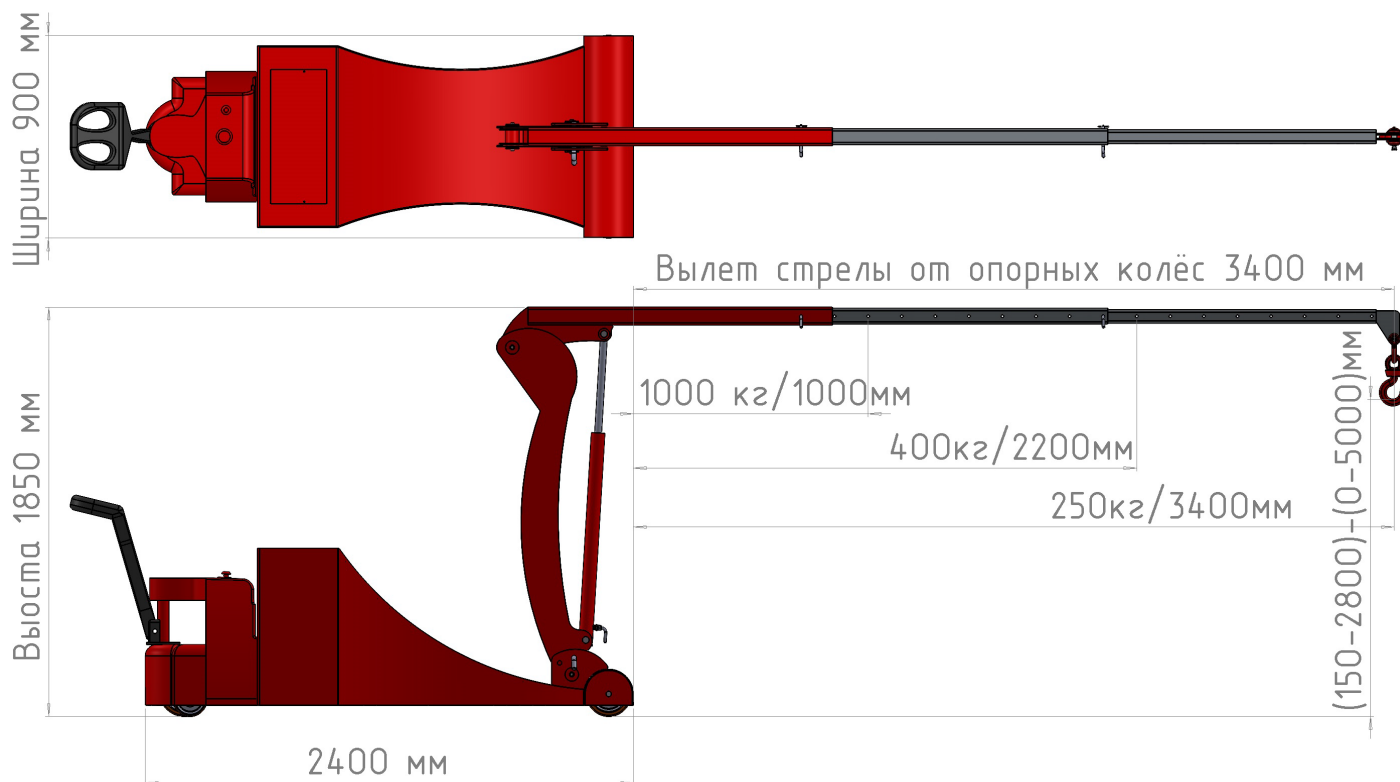
Базовое коммерческое предложение!

| | | |
|--|--|--|
|  | Модель: Мини-кран КЭГС МС-5-1000 (с противовесом и складной вертикальной стрелой) | |
| | Серия №5: Мини-кран электрогидравлический самоходный с противовесом и складной вертикальной стрелой | |
| | Производитель: ООО «ПТК Мехатроника» | Россия  |
| <p> Стоимость крана 1 800 000-00 руб. Без НДС Стоимость крана 2 250 000-00 руб. С НДС Приобрести возможно как с НДС, так и без НДС. Взаиморасчёт 60% предоплата, 40% перед отгрузкой. Срок производства до 10 недель. Кран поставляется в полной комплектации (Кран, АКБ, Зарядное устройство). Все гидравлические ёмкости заправлены, узлы и агрегаты проверены, полная готовность к эксплуатации. Доставка: В пределах 150км и Терминал ТК БЕСПЛАТНО. Гарантия 24 месяца. </p> | | |

| | | |
|--|-----------------------|----------|
| Модель: | КЭГС МС-5-1000 | |
| Грузоподъемность крана: стрела убрана/выдвинута | кг | 1000/250 |
| Максимальный вылет стрелы от опорных колёс | мм | 3400 |
| Длина шасси | мм | 2400 |
| Ширина шасси | мм | 900 |
| Габаритная высота | мм | 1850 |
| Максимальная высота крюка | мм | 5000 |
| АКБ AGM/GEL (не требует обслуживания и зарядной комнаты) | Ah | 105* |
| Высокочастотное встроенное зарядное устройство (220в) | Ah | 15* |
| Колесо, опорное передние - полиуретан | мм | 2x200 |
| Колесо ведущее с электромагнитным тормозом - полиуретан | мм | 1x230* |
| Гидравлическая станция 24в 2,0 кВт* | | |
| Электротягач перемещения 24в 1.2 кВт* | | |
| Дорожный просвет | мм | 50 |
| Вес включая противовес | кг | 1300* |

*Параметр может изменяться без ухудшения характеристик.

Телефоны: Телефоны: 8 800 201-81-31 / +7 (925) 198-98-34



Производитель оставляет за собой право внесения изменений в конструкцию.

С наилучшими пожеланиями, ООО «МЕХАТРОНИКА».