

Телефоны: Телефоны: 8 800 201-81-31 / +7 (925) 198-98-34

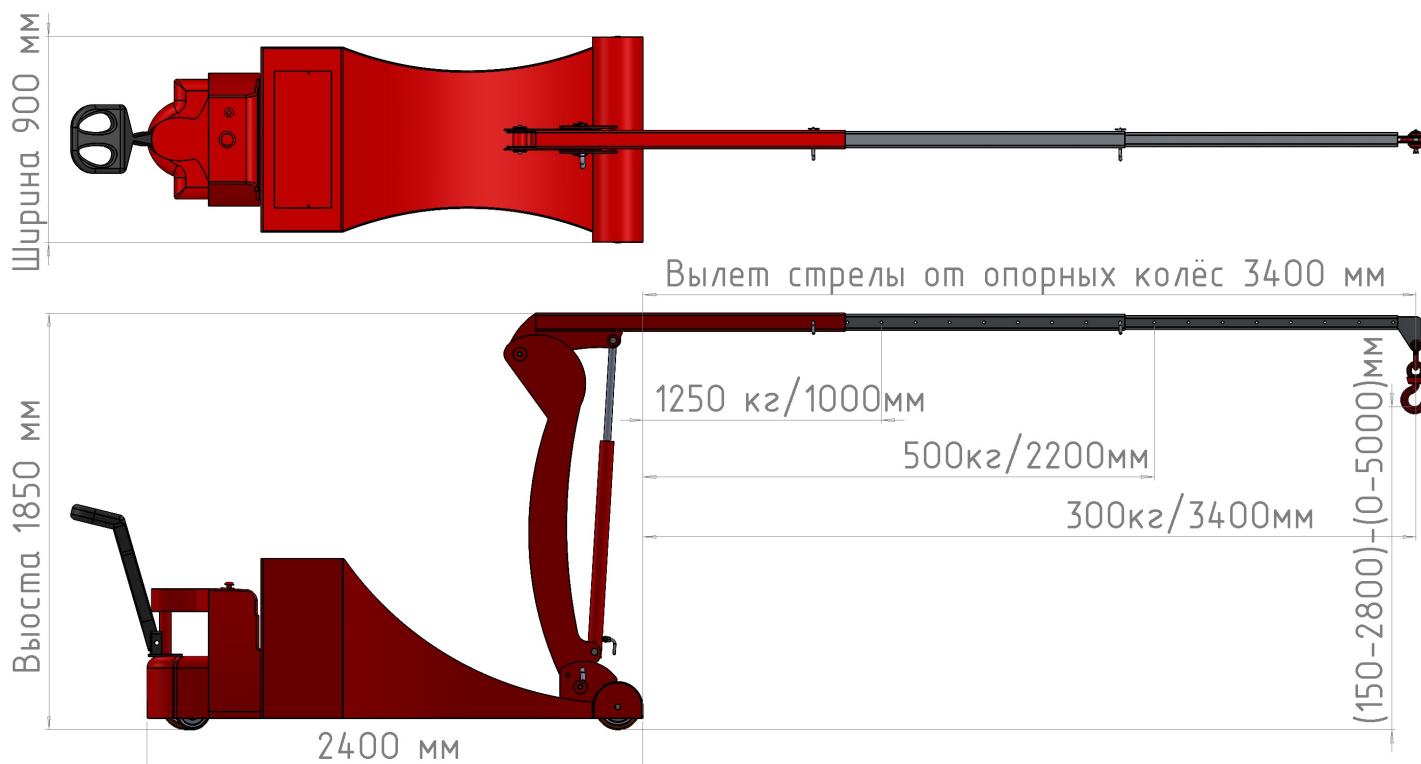
## Базовое коммерческое предложение!

|  |  |  |
|--|--|--|
|   | Модель: Мини-кран КЭГС МС-5-1250<br>(с противовесом и складной вертикальной стрелой)                   |  |
|  | Серия №5: Мини-кран электрогидравлический самоходный<br>с противовесом и складной вертикальной стрелой |  |
|  | Производитель: ООО «ПТК Мехатроника»   | Россия  |
| <p>                     Стоимость крана 2 000 000-00 руб. <b>Без НДС</b><br/>                     Стоимость крана 2 500 000-00 руб. <b>С НДС</b><br/> <b>Приобрести возможно как с НДС, так и без НДС.</b><br/>                     Взаиморасчёт 60% предоплата, 40% перед отгрузкой.<br/>                     Срок производства до 10 недель.<br/>                     Кран поставляется в полной комплектации<br/>                     (Кран, АКБ, Зарядное устройство).<br/>                     Все гидравлические ёмкости заправлены, узлы и агрегаты<br/>                     проверены, полная готовность к эксплуатации.<br/> <b>Доставка: В пределах 150км и Терминал ТК БЕСПЛАТНО.</b><br/>                     Гарантия 24 месяца.                 </p> |  |  |

|  |                       |          |
|--|-----------------------|----------|
| <b>Модель:</b>   | <b>КЭГС МС-5-1250</b> |          |
| Грузоподъемность крана: стрела убрана/выдвинута          | кг                    | 1250/300 |
| Максимальный вылет стрелы от опорных колёс               | мм                    | 3400     |
| Длина шасси  | мм                    | 2400     |
| Ширина шасси   | мм                    | 900      |
| Габаритная высота  | мм                    | 1850     |
| Максимальная высота крюка                                | мм                    | 5000     |
| АКБ AGM/GEL (не требует обслуживания и зарядной комнаты) | Ah                    | 140*     |
| Высокочастотное встроенное зарядное устройство (220в)    | Ah                    | 20*      |
| Колесо, опорное передние - полиуретан                    | мм                    | 2x200    |
| Колесо ведущее с электромагнитным тормозом - полиуретан  | мм                    | 1x230*   |
| Гидравлическая станция 24в 2,0 кВт*                      |                       |          |
| Электротягач перемещения 24в 1.6 кВт*                    |                       |          |
| Дорожный просвет   | мм                    | 50       |
| Вес включая противовес                                   | кг                    | 1600*    |

\*Параметр может изменяться без ухудшения характеристик.

Телефоны: Телефоны: 8 800 201-81-31 / +7 (925) 198-98-34



**Производитель оставляет за собой право внесения изменений в конструкцию.**

**С наилучшими пожеланиями, ООО «МЕХАТРОНИКА».**