

Телефоны: Телефоны: 8 800 201-81-31 / +7 (925) 198-98-34

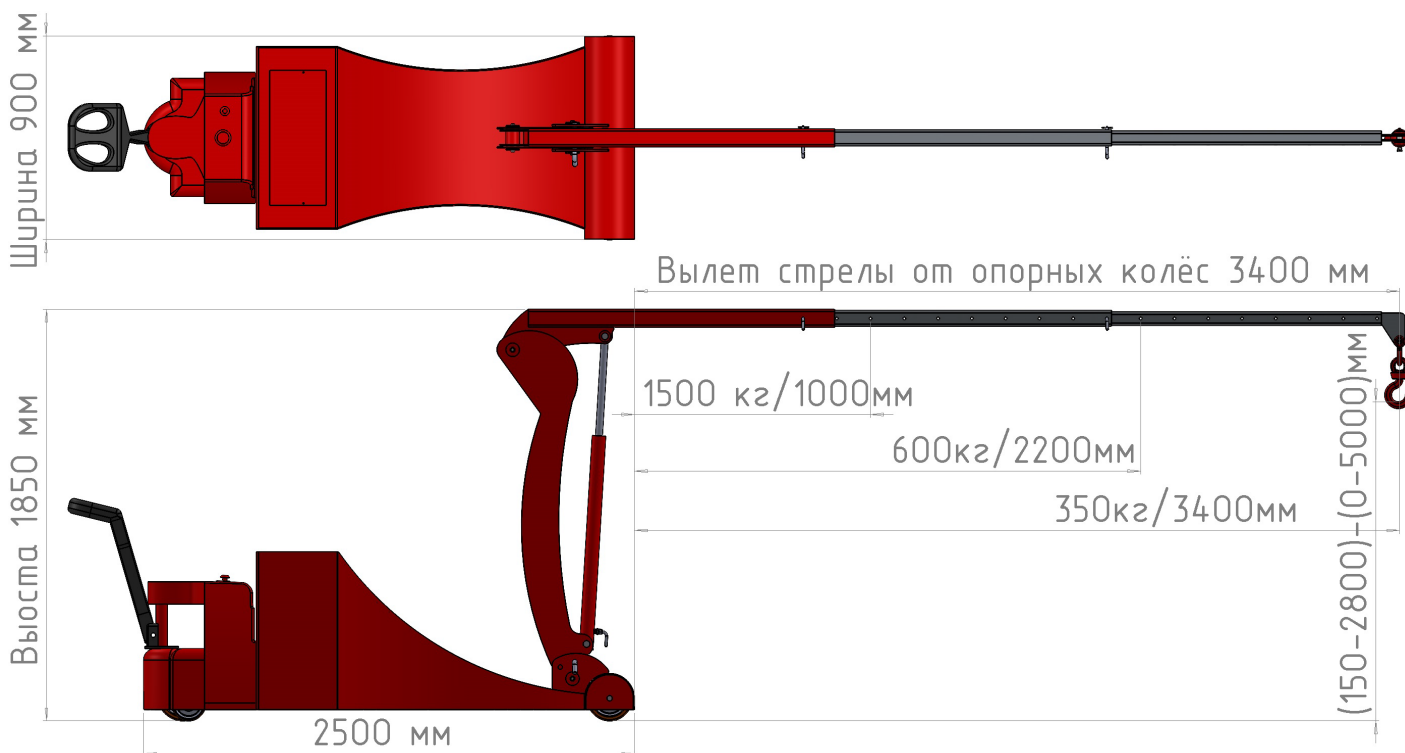
## Базовое коммерческое предложение!

	Модель: Мини-кран КЭГС МС-5-1500 (с противовесом и складной вертикальной стрелой)	
	Серия №5: Мини-кран электрогидравлический самоходный с противовесом и складной вертикальной стрелой	
	Производитель: ООО «ПТК Мехатроника»	Россия
<p>                     Стоимость крана 2 100 000-00 руб. <b>Без НДС</b>                      Стоимость крана 2 625 000-00 руб. <b>С НДС</b>  <b>Приобрести возможно как с НДС, так и без НДС.</b>                      Взаиморасчёт 60% предоплата, 40% перед отгрузкой.                      Срок производства до 10 недель.                      Кран поставляется в полной комплектации                      (Кран, АКБ, Зарядное устройство).                      Все гидравлические ёмкости заправлены, узлы и агрегаты                      проверены, полная готовность к эксплуатации.  <b>Доставка: В пределах 150км и Терминал ТК БЕСПЛАТНО.</b>                      Гарантия 24 месяца.                 </p>		

<b>Модель:</b>	<b>КЭГС МС-5-1500</b>	
Грузоподъемность крана: стрела убрана/выдвинута	кг	1500/350
Максимальный вылет стрелы от опорных колёс	мм	3400
Длина шасси	мм	2400
Ширина шасси	мм	900
Габаритная высота	мм	1850
Максимальная высота крюка	мм	5000
АКБ AGM/GEL (не требует обслуживания и зарядной комнаты)	Ah	140*
Высокочастотное встроенное зарядное устройство (220в)	Ah	20*
Колесо, опорное передние - полиуретан	мм	2x200
Колесо ведущее с электромагнитным тормозом - полиуретан	мм	1x230*
Гидравлическая станция 24в 2,0 кВт*		
Электротягач перемещения 24в 1.6 кВт*		
Дорожный просвет	мм	50
Вес включая противовес	кг	1800*

\*Параметр может изменяться без ухудшения характеристик.

Телефоны: Телефоны: 8 800 201-81-31 / +7 (925) 198-98-34



Производитель оставляет за собой право внесения изменений в конструкцию.

С наилучшими пожеланиями, ООО «МЕХАТРОНИКА».