

Телефоны: Телефоны: 8 800 201-81-31 / +7 (925) 198-98-34

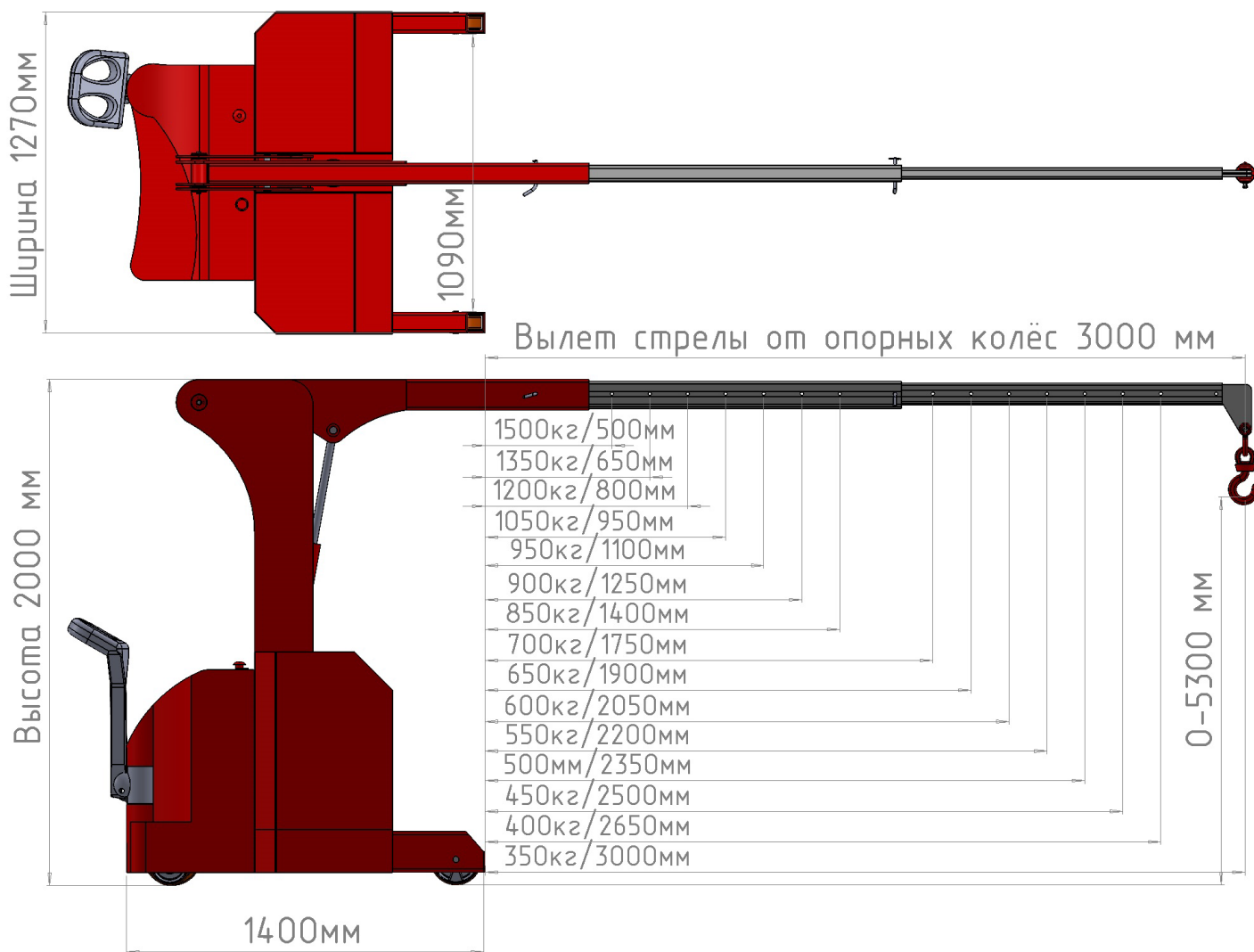
## Базовое коммерческое предложение!

	Модель: Мини-кран КЭГС МС-4-1500 укороченный с противовесами по бокам	
	Мини-кран КЭГС МС-4 укороченный с противовесами по бокам	
	Производитель:	ООО «ПТК Мехатроника» Россия
		
<p>Стоимость крана 2 000 000-00 руб. <b>Без НДС</b>                  Стоимость крана 2 500 000-00 руб. <b>С НДС</b>  <b>Приобрести возможно как с НДС, так и без НДС.</b>                  Взаиморасчёт 60% предоплата, 40% перед отгрузкой.                  Срок производства до 10 недель.                  Кран поставляется в полной комплектации                  (Кран, АКБ, Зарядное устройство).                  Все гидравлические ёмкости заправлены, узлы и агрегаты                  проверены, полная готовность к эксплуатации.  <b>Доставка: В пределах 150км и Терминал ТК БЕСПЛАТНО.</b>                  Гарантия 24 месяца.</p>		

Модель:	КЭГС МС-4-1500	
Грузоподъемность крана: стрела убрана/выдвинута	кг	1500/350
Максимальный вылет стрелы от опорных колёс	мм	3000
Длина шасси	мм	1400
Ширина шасси	мм	1270
Габаритная высота	мм	2000
Максимальная высота крюка	мм	5300
АКБ AGM/GEL (не требует обслуживания и зарядной комнаты)	Ah	140*
Высокочастотное встроенное зарядное устройство (220в)	Ah	15*
Колесо, опорное передние – полиуретан	мм	2x200
Колесо ведущее с электромагнитным тормозом – полиуретан	мм	1x230*
Гидравлическая станция 24в 2,0 кВт*		
Электротягач перемещения 24в 1.6 кВт*		
Дорожный просвет	мм	50
Вес включая противовес	кг	1700*

\*Параметр может изменяться без ухудшения характеристик.

Телефоны: Телефоны: 8 800 201-81-31 / +7 (925) 198-98-34



Производитель оставляет за собой право внесения изменений в конструкцию.

С наилучшими пожеланиями, ООО «МЕХАТРОНИКА».